

APILADOR SEMI ELÉCTRICO

CON CAPACIDAD DE 1500 KG Y 3 METROS DE ELEVACIÓN



GARANTÍA DE 12 MESES



8 HORAS DE TRABAJO

Contiene una Batería de 12V 120Ah(20hr) de plomo ácido

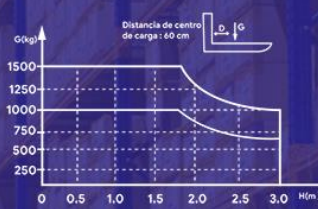


TABLA DE CAPACIDAD DE CARGA MAXIMA

-1500 kg hasta 1.6 metros de altura
-1000 kg hasta 3 metros de altura

-Para minimizar accidentes recomendamos pisos sin protuberancias y mantenerse 200 kg por debajo de los límites establecidos.

Modelo	S1530
Capacida de carga	1500 kg
Altura maxima	300 cm
Marca	EOSLIFT UE-SOONLIFT
Ancho	86 cm
Largo	180 cm
Altura	218 cm
Separación de uñas regulables (total)	33 cm a 83 cm
Separación de uñas Interior	0 cm a 44 cm
Ancho x alto de cada uña	16 cm x 8 cm
Largo de uñas	115 cm
Ruedas	Polurietano
Altura de piso a uñas (en posición inicial para elevar pallets)	8 cm
Vida útil promedio	5 años a +



UÑAS AJUSTABLES

Utiliza el apilador para cargar o descargar palets de cualquier medida, podras ajustarlo la separacion de uñas desde 33 cm hasta 74 cm



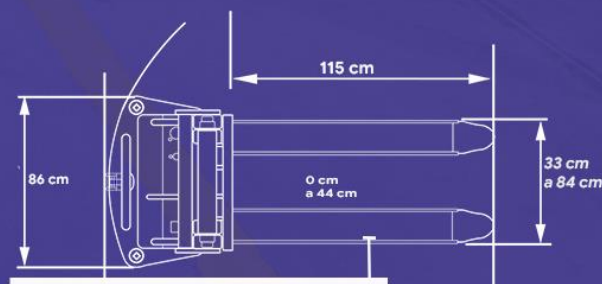
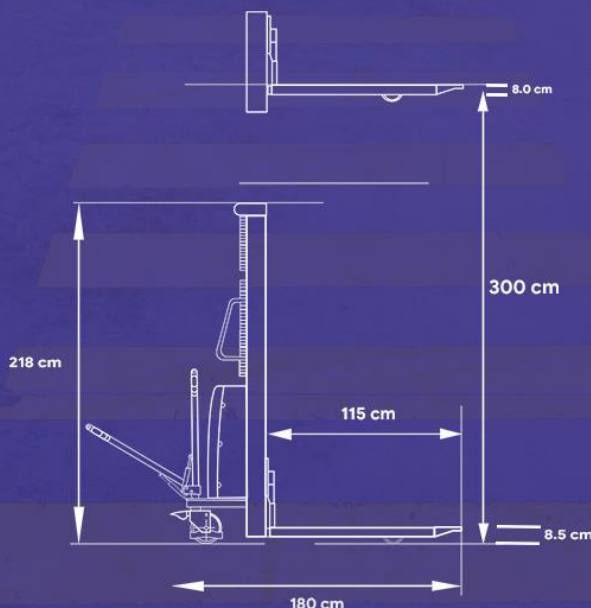
APILA HASTA 3 MTS

Ahorre espacio en su almacen aprovechando al maximo sus racks o apilando cargas sobre otras



SISTEMA DE ELEVACIÓN

El sistema de elevación se realiza mediante una bomba hidráulica accionada mediante un motor electrico



CERTIFICADOS ISO



EN ISO 12100:2010
ISO 22915-4:2009+A 1:2013
EN1175-1:1998+A 1:2010
EN 349:1993+A 1:2008
EN ISO 14120:2015
EN ISO 13857:2008

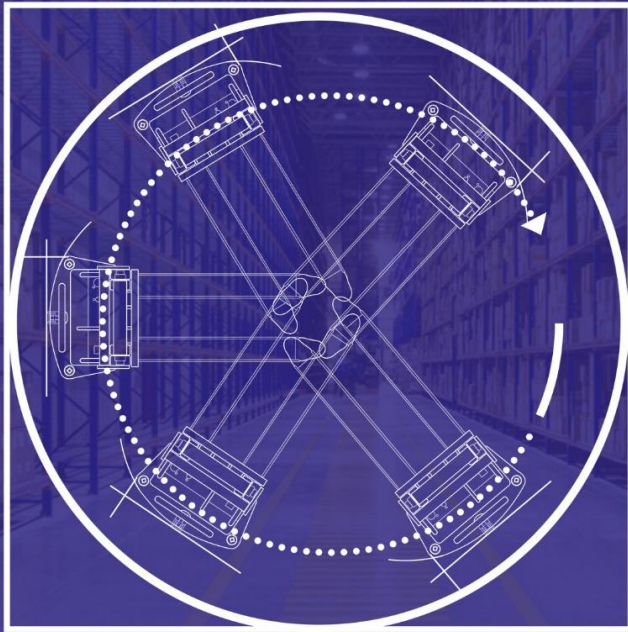
Estándar:
EN ISO 12100:2010
ISO 22915-4:2009+A1:2013,
EN 349: 1993+A1:2008,
EN ISO 14120:2015,
EN ISO 13857:2008

Telefono : 956 997 374
www.panugtrading.com
ventas@panugtrading.com

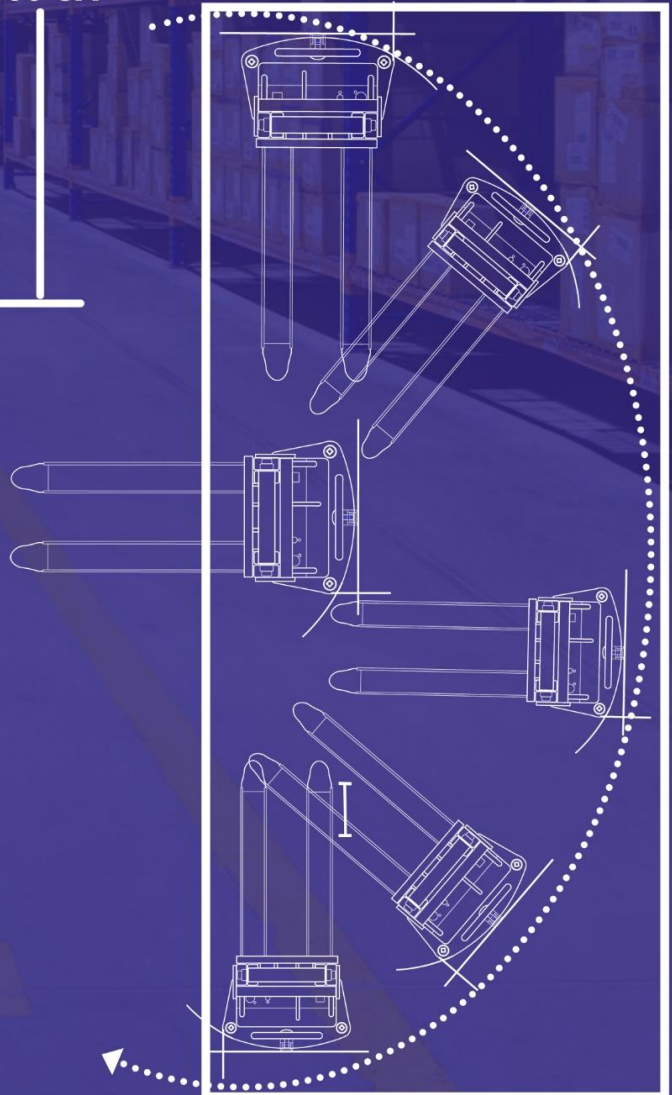
APILADOR SEMI ELÉCTRICO

**CON CAPACIDAD DE 1500 KG
Y 3 METROS DE ELEVACIÓN**

GIRO DE 360 GRADOS



330 CM



250 CM

CERTIFICADOS ISO

EN ISO 12100:2010
ISO 22915-4:2009+A
1:2013

EN1175-1:1998+A 1:2010

EN 349:1993+A 1:2008

EN ISO 14120:2015

EN ISO 13857:2008

Estándar:

En ISO 12100:2010

ISO 22915-4:2009+A1:2013,

EN 349: 1993+A1:2008,

EN ISO 14120:2015,

EN ISO 13857:2008



Telefono : 956 997 374
www.panugtrading.com
ventas@panugtrading.com

Certificate of Compliance



No. 0B181024.SLEQ021

Test Reports no. SCC(18)-50010A-15-10-MD(3)

Certificate's Holder: Soonlift Logistics Equipment Co., Ltd.
 No.166, Chengdong Road, Haiyan, Zhejiang, China,
 314300

Certification ECM Mark:



Product: Semi-Electric Stacker
Model(s): S1016, S1025, S1030, S1035, S1516, S1525, S1530, S1535, S2016, SW1016, SW1025, SW1030, SW1035, SW1516, SW1525, SW1530, SW1535, SW2016, SA1016, SA1025, SA1030, SA1035, SA1516, SA1525, SA1530, SA1535, SA2016

Verification to: Standard:
 EN ISO 12100:2010, ISO 22915-4:2009+A1:2013,
 EN 1175-1:1998+A1:2010, EN 349:1993+A1:2008,
 EN ISO 14120:2015, EN ISO 13857:2008

related to CE Directive(s):
 2006/42/EC (Machinery)

Remark: The product(s) has been verified on a voluntary basis. The product(s) satisfies the requirements of the Certification Mark of ECM, in reference to the above listed Standard(s). The above Compliance Mark can be affixed on the product(s) accordingly to the ECM regulation about its release and its use. The regulation can be found at www.entecerma.it. This Certificate of Compliance can be checked for validity at www.entecerma.it

This verification doesn't imply assessment of the production of the product(s).

Additional information, clarification about the **CE** Marking:



We attest that a TCF for the **CE** Marking process is in place. Whereas the Manufacturer is Responsible to start the **CE Marking Certification Procedure** and to perform all the necessary activities, as required by the Directive before placing the **CE** Mark on the product(s).

Date of issue 24 October 2018

Expiry date 23 October 2023

Chief Manager
 Marco Moringa

Deputy Manager
 Amanda Payne

Ente Certificazione Macchine Srl

Via Ca' Bella, 243 – Loc. Castello di Serravalle – 40053 Valsamoggia (BO) - ITALY
 ☎ +39 051 6705141 📠 +39 051 6705156 ✉ info@entecerma.it 🌐 www.entecerma.it