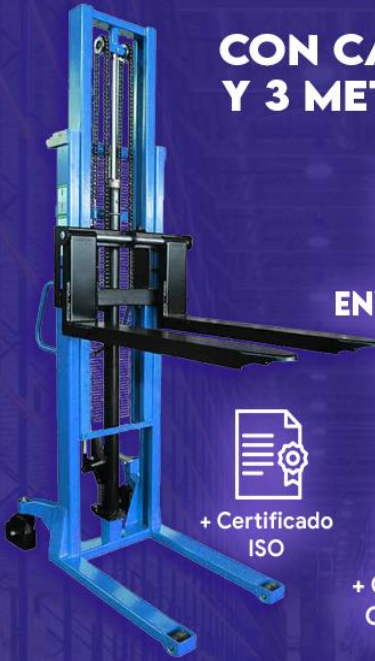


# APILADOR MANUAL

## CON CAPACIDAD DE 1500 KG Y 3 METROS DE ELEVACIÓN



**ENVÍO GRATIS**

En Lima y Provincia



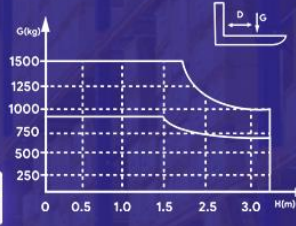
**+ 12 MESES DE GARANTÍA**



+ Certificado ISO



+ Certificado de Operatividad



### TABLA DE CAPACIDAD DE CARGA

-1500 kg hasta 2 metros de altura  
-1000 kg hasta 3 metros de altura

-Para minimizar accidentes recomendamos pisos sin protuberancias y mantenerse 200 kg por debajo de los límites establecidos.



33 cm a 74 cm

### UÑAS AJUSTABLES

Utiliza el apilador para cargar o descargar palets de cualquier medida, podrás ajustarlo la separación de uñas desde 33 cm hasta 74 cm

Modelo	HS1530
Capacida de carga	1500 kg
Altura maxima	300 cm
Marca	EOSLIFT UE-SOONLIFT
Ancho	83 cm
Largo	167 cm
Altura	190 cm
Separación de uñas exterior (total)	33 cm a 74 cm
Separación de uñas Interior	0 cm a 42 cm
Ancho x alto de cada uña	16 cm x 8 cm
Largo de uñas	115 cm
Ruedas	Nylon Negro
Altura de piso a uñas (en posición inicial para elevar pallets)	8.5 cm
Vida útil promedio	10 años a +



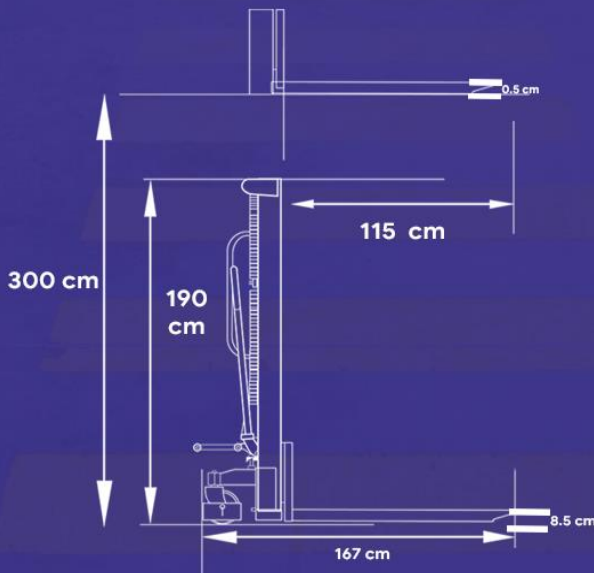
### APILA HASTA 3 MTS

Ahorre espacio en su almacén aprovechando al máximo sus racks o apilando cargas sobre otras



### SISTEMA DE ELEVACIÓN

El sistema de elevación se realiza mediante una bomba hidráulica accionada mediante el timón y el pedal.



### CERTIFICADOS ISO



EN ISO 12100:2010  
ISO 22915-4:2009+A  
1:2013  
EN1175-1:1998+A 1:2010  
EN 349:1993+A 1:2008  
EN ISO 14120:2015  
EN ISO 13857:2008

Estándar:  
En ISO 12100:2010  
ISO 22915-4:2009+A1:2013,  
EN 349: 1993+A1:2008,  
EN ISO 14120:2015,  
EN ISO 13857:2008

# Certificate of Compliance



No. 0B181024.SLEQ018

Test Reports no. SCC(18)-50010A-15-10-MD(2)

Certificate's  
Holder:

Soonlift Logistics Equipment Co., Ltd.  
No.166, Chengdong Road, Haiyan, Zhejiang,  
China, 314300

Certification ECM  
Mark:



Product:  
Model(s):

Hand Stacker  
HSS1016, HSS1516, HSS2016, HS1016, HS1025,  
HS1030, HS1516, HS1525, HS1530, HS2016,  
HSW1016, HSW1516, HSA1016, HSA1025,  
HSA1030, HSA1516, HSA1525, HSA1530,  
HSA2016

Verification to:

Standard:  
EN ISO 12100:2010,  
ISO 22915-4:2009+A1:2013,  
EN 349:1993+A1:2008, EN ISO 14120:2015,  
EN ISO 13857:2008

related to CE Directive(s):  
2006/42/EC (Machinery)

**Remark:** The product(s) has been verified on a voluntary basis. The product(s) satisfies the requirements of the Certification Mark of ECM, in reference to the above listed Standard(s). The above Compliance Mark can be affixed on the product(s) accordingly to the ECM regulation about its release and its use. The regulation can be found at [www.entecerma.it](http://www.entecerma.it). This Certificate of Compliance can be checked for validity at [www.entecerma.it](http://www.entecerma.it)

This verification doesn't imply assessment of the production of the product(s).

Additional information, clarification about the CE Marking:



We attest that a TCF for the CE Marking process is in place. Whereas the Manufacturer is Responsible to start the **CE Marking Certification Procedure** and to perform all the necessary activities, as required by the Directive before placing the CE Mark on the product(s).

Date of issue 24 October 2018

Expiry date 23 October 2023

Chief Manager  
Marta Morino

Deputy Manager  
Amanda Payne

Ente Certificazione Macchine Srl

Via Ca' Bella, 243 – Loc. Castello di Serravalle – 40053 Valsamoggia (BO) - ITALY  
☎ +39 051 6705141 📠 +39 051 6705156 ✉ info@entecerma.it 🌐 www.entecerma.it